

SISTEM KALIBRASI UNTUK MENGEVALUASI UNJUK KERJA ANALISER HARMONISA

Calibration System for Evaluating a Harmonic Analyzer Performance

Agah Faisal dan Ratnaningsih

Pusat Penelitian Kalibrasi, Instrumentasi dan Metrologi (KIM) LIPI
Kawasan PUSPIPTEK Serpong, Banten 15314, Indonesia
e-mail: faisal@kim.lipi.go.id

Diterima: 9 Oktober 2013, Direvisi: 28 Maret 2014, Disetujui: 27 April 2014

Abstrak

Sistem kalibrasi untuk menguji unjuk kerja dari suatu analiser harmonisa telah dikembangkan di Puslit KIM-LIPI. Evaluasi dilakukan dengan membandingkan bentuk gelombang nonsinusoidal komposit yang disuntikkan dari suatu kalibrator terhadap pembacaan yang ditunjukkan oleh sebuah analiser harmonisa. Bentuk-bentuk gelombang yang disuplai pada analiser harmonisa yang berperan sebagai unit yang dikalibrasi (UUC) adalah gelombang IEC_A, IEC_D, NRC_7030, NRC_02 dan NRC_05. Kesalahan pembacaan UUC dihitung untuk memverifikasi unjuk kerjanya sehingga memenuhi batas spesifikasi dalam hal akurasi. Kesalahan terukur dari distorsi harmonisa individual (IHD) suatu UUC didapatkan tidak lebih dari $\pm (0,04 \% + 30 \text{ mV})$ dan $\pm (0,04 \% + 1,0 \text{ mA})$ secara berturut-turut untuk fungsi ukur tegangan dan arus. Lebih dari pada itu, pembacaan distorsi harmonisa total (THD) untuk setiap bentuk gelombang juga dievaluasi. Kesalahan pembacaan yang terukur didapati tidak lebih dari $\pm 0,010 \% \text{ V/V}$ dan $\pm 0,008 \% \text{ A/A}$ dengan ketidakpastian yang diberikan lebih baik dari $\pm 0,074 \% \text{ V/V}$ dan $\pm 0,038 \% \text{ A/A}$ secara berturut-turut untuk tegangan dan arus.

Kata kunci: sistem kalibrasi, analiser harmonisa, bentuk gelombang nonsinusoidal komposit, distorsi harmonisa individual, distorsi harmonisa total.

Abstract

The calibration system for evaluating the performance of a harmonic analyzer has been developed in Puslit KIM-LIPI. The evaluation was carried out by comparing the injected of the composite nonsinusoid waveforms from the calibrator with the indication reading from a harmonic analyzer. The waveforms to be supplied to the harmonic analyzer as unit under calibration (UUC) were the IEC_A, IEC_D, NRC_7030, NRC_02 and NRC_05. The error readings were calculated to verify the performance of the UUC that complies within its specification in term of accuracy. The Individual Harmonic Distortion (IHD) measured error of the UUC were found not more than $\pm (0,04 \% + 30 \text{ mV})$ and $\pm (0,04 \% + 1,0 \text{ mA})$ respectively in term of measurement function of voltage and current. In addition, readings of the Total Harmonic Distortion (THD) for each waveform were also evaluated. The measured error were found not more than $\pm 0,010 \% \text{ of V/V}$ and $\pm 0,008 \% \text{ of A/A}$ by the uncertainty given better than $\pm 0,074 \% \text{ of V/V}$ and $\pm 0,038 \% \text{ of A/A}$ for voltage and current respectively.

Keywords: calibration system, harmonic analyzer, composite nonsinusoid waveform, individual harmonic distortion, total harmonic distortion.

1. PENDAHULUAN

Penggunaan beban-beban nonlinier pada sistem tenaga merupakan penyebab terjadinya harmonisa gelombang arus. Beban nonlinier adalah beban yang memberikan respon perubahan arus yang tidak sebanding dengan perubahan tegangan yang diterapkan pada beban tersebut. Sehingga bentuk gelombang arus menjadi tidak sesuai dengan bentuk gelombang tegangan yang diberikan. Contoh

beban nonlinear adalah seperti: catu daya komputer, inverter motor, lampu fluoresens, printer, mesin fotokopi dan lain-lain. Beban seperti ini dapat diibaratkan sebagai sumber arus yang menginjeksikan harmonisa ke dalam sistem tenaga (Pourarab et al., 2011).

Semakin meningkatnya penggunaan beban nonlinear yang bermaksud untuk meningkatkan efisiensi dan kemampuan *controlling*, adalah justru membuat semakin meningkatnya injeksi gelombang harmonisa

pada sistem tenaga. Gejala tersebut dapat dipantau dengan menggunakan osiloskop atau analiser spektrum. Osiloskop dapat menampilkan bentuk gelombang berdasarkan domain waktu sedangkan analiser spektrum dapat menampilkan gelombang berdasarkan domain frekuensi. Peralatan ukur yang lebih spesifik digunakan untuk mengukur gejala harmonisa adalah analiser harmonisa (*harmonic analyzer*). Parameter utama yang dievaluasi dari pengukuran terhadap gejala harmonisa merupakan kualitas daya rasio antara nilai rms dari jumlah gelombang-gelombang harmonisa dan nilai rms dari gelombang fundamental. Dimana menurut konvensi yang digunakan oleh *Institute of Electrical and Electronic Engineers* (IEEE), parameter tersebut adalah definisi dari *Total Harmonic Distortion* (THD) (Sankaran, 2002).

Level dari kualitas daya berupa THD tersebut perlu dipantau dalam batas-batas yang diatur agar tidak menimbulkan kerusakan pada jaringan distribusi atau bahkan pada beban-beban itu sendiri. Sehingga untuk mengasesnya diperlukan analiser harmonisa yang telah teruji unjuk kerjanya dengan hasil pengukuran yang tertelusur pada sistem internasional untuk satuan (SI). Ketertelusuran hasil pengukuran dari instalasi sistem tenaga pada SI menjamin tingkat kepercayaan pengukuran, baik itu pembacaannya maupun rentang ketidakpastiannya. Verifikasi unjuk kerja analiser harmonisa dengan suatu standar acuan secara pasti memvalidasi spesifikasi alat yang dikeluarkan oleh pabrikan.

Di Indonesia studi untuk memverifikasi unjuk kerja suatu analiser harmonisa boleh dikatakan belum dikenal secara meluas. Padahal, kebutuhan akan layanan verifikasi alat dan ketertelusuran nilai kalibrasi peralatan tersebut adalah penting apalagi hal tersebut berkaitan dengan jual beli layanan listrik dan ketenagalistrikan. Puslit KIM-LIPI sebagai pengelola Standar Nasional Satuan Ukur (SNSU) melakukan pengembangan sistem kalibrasi untuk mengevaluasi unjuk kerja analiser harmonisa yang tertelusur pada unit tegangan dan arus. Melalui sistem ini diharapkan dapat menjawab ketertelusuran kalibrasi nilai besaran ukur dari gelombang harmonisa.

2. TINJAUAN PUSTAKA

Harmonisa adalah komponen sinusoidal dari suatu gelombang periodik yang memiliki suatu frekuensi dimana frekuensi tersebut merupakan jumlah kelipatan frekuensi fundamental

(Sankaran, 2002). Jika gelombang fundamental memiliki frekuensi $f_o = 50$ Hz, maka harmonisa tingkat kedua adalah suatu gelombang sinusoidal yang memiliki frekuensi $2 \cdot f_o = 100$ Hz dan harmonisa tingkat ketiga yang memiliki frekuensi $3 \cdot f_o = 150$ Hz, dan seterusnya. Semakin banyak gelombang harmonisa yang diikutsertakan pada gelombang fundamentalnya, maka gelombang periodik akan semakin terdistorsi atau tidak lagi berbentuk gelombang sinusoidal (nonsinusoidal). Harmonisa tersebut terapkan pada gelombang tegangan, arus dan daya listrik.

Kebutuhan suatu pengukuran daya dan kualitas daya listrik yang akurat telah mengalami peningkatan dalam beberapa tahun terakhir. Isu kompetisi dalam hal peningkatan mutu produksi oleh suatu pabrik dan semakin berkembangnya jaringan distribusi listrik menuntut pengukuran dibidang daya dan kualitas daya listrik dengan tingkat ketelitian yang tinggi semakin meningkat. Lebih daripada itu, seiring dengan tingginya kebutuhan untuk mengases tingkat harmonisa yang diakibatkan oleh beban-beban nonlinear membuat produsen alat ukur dengan cermat menjawab kebutuhan tersebut dengan menghadirkan beberapa tipe power meter yang dilengkapi dengan kemampuan ukur kualitas daya. Untuk merespon kebutuhan ketertelusuran alat ukur tersebut, Puslit KIM-LIPI mengembangkan sistem kalibrasi untuk mengevaluasi unjuk kerja alat ukur daya dan kualitas daya. Dalam konteks pemaparan ini, pengukuran kualitas daya yang digaris bawahi adalah pengukuran harmonisa.

Sistem kalibrasi untuk mengevaluasi unjuk kerja alat ukur harmonisa (analiser harmonisa) di PUSLIT KIM-LIPI merupakan sistem yang terintegrasi dalam sistem standar daya listrik. Komponen-komponen pembangkit tegangan dan arus pada sistem tersebut dapat bekerja sebagai beban semu atau *phantom load* (Faisal dkk, 2012). Selain komponen arus dapat digeser-geser fasanya terhadap komponen tegangan, setiap komponen harmonisa pun diatur agar dapat mensimulasikan keadaan harmonisa. Keadaan harmonisa tersebut adalah keadaan dimana sejumlah dari beberapa gelombang harmonisa ditumpangkan pada gelombang fundamentalnya.

Gelombang fundamental yang diterapkan pada sistem kalibrasi ini adalah gelombang berfrekuensi sebesar $f_o = 53$ Hz. Frekuensi ini dipilih karena berdekatan nilai dengan frekuensi jala-jala namun juga agar frekuensi yang ditetapkan tidak dipengaruhi oleh suplai daya sistem kalibrasi tersebut yang mempunyai frekuensi sebesar 50 Hz. Sistem kalibrasi ini

memiliki lebar pita (*bandwidth*) sampai dengan 6000 Hz sehingga tingkat harmonisa yang mampu diakomodasi oleh sistem ini dapat dioperasikan sampai dengan harmonisa ke-100 (User manual Fluke 6100A, 2008).

Selain tingkat harmonisa, level dan fasa dari setiap komponen harmonisa pun dapat diatur. Level dan fasa yang diterapkan mengacu pada bentuk gelombang nonsinusoidal komposit yang sudah diatur pada *International Electrotechnical Commission*, IEC 61000-3-2, mengenai batasan untuk emisi arus harmonisa. Lebih daripada itu, beberapa bentuk gelombang nonsinusoidal yang diinventarisasi oleh perpustakaan gelombang *National Research Council* (NRC) juga diterapkan (Arseneau, R. et al, 1996 dan 1998).

2.1. Gelombang Periodik Nonsinusoidal

Dalam teori gelombang, setiap gelombang periodik dapat diurai menjadi sejumlah individu gelombang sinus dan cosinus. Penguraian tersebut mengikuti kaidah deret Fourier yang secara matematis dituliskan seperti persamaan (1);

$$f(t) = \frac{a_0}{2} + \sum_{n=1}^{\infty} a_n \cos(n\omega_0 t) + \sum_{n=1}^{\infty} b_n \sin(n\omega_0 t) \quad (1)$$

dimana n adalah bilangan integer, a_0 , a_n dan b_n adalah konstanta dan ω_0 bernilai sama dengan $2 \cdot \pi \cdot f$ adalah kecepatan sudut fundamental. Sedangkan $n\omega_0$ adalah kecepatan sudut harmonisa ke- n dari suatu gelombang periodik $f(t)$. Suku kedua dari persamaan tersebut adalah bagian dari fungsi genap dan suku ketiga dari persamaan tersebut adalah bagian dari fungsi ganjil.

Persamaan (1) dapat diturunkan menjadi persamaan (2) yang selanjutnya diterapkan pada gelombang periodik nonsinusoidal untuk tegangan, arus atau daya listrik.

$$f(t) = C_0 + C_1 \sin(2\pi f t + \phi_1) + \sum_{n=2}^{\infty} C_n \sin(n 2\pi f t + \phi_n) \quad (2)$$

Suku pertama C_0 adalah sama dengan $a_0/2$ yang merupakan amplitudo komponen DC. Suku kedua merupakan gelombang fundamental dimana C_1 adalah sama dengan $\sqrt{a_1^2 + b_1^2}$ yang merupakan amplitudo fundamental dan θ_1 sama dengan $(2\pi f t + \phi_1)$ adalah sudut fasa fundamental. Suku ketiga merupakan sejumlah individu gelombang harmonisa sampai tingkat ke- n dimana C_n adalah sama dengan $\sqrt{a_n^2 + b_n^2}$ yang merupakan amplitudo-amplitudo harmonisa (dengan syarat setidaknya satu dari nilai C_n tidak sama dengan nol) dan θ_n sama dengan $(n 2\pi f t + \phi_n)$ adalah sudut-sudut fasa harmonisa.

Dari persamaan (2) komponen-komponen frekuensi, amplitudo DC, amplitudo fundamental, amplitudo harmonisa tingkat ke- n dan fasa diatur dan dipadukan ke dalam sistem kalibrasi sehingga menghasilkan suatu bentuk gelombang nonsinusoidal komposit.

2.2. Gelombang Nonsinusoidal Komposit

Gelombang nonsinusoidal komposit merupakan sejumlah gelombang sintesis yang ditumpangkan secara simultan sehingga terbentuk suatu gelombang sinusoidal terdistorsi. Parameter terdistorsinya gelombang sinusoidal tersebut adalah *Total Harmonic Distortion* (THD). THD merupakan suatu ukuran tentang nilai efektif dari komponen-komponen harmonisa pada suatu bentuk gelombang terdistorsi. Hal tersebut didefinisikan secara matematis sebagai rasio antara nilai RMS dari gelombang-gelombang harmonisa dan nilai RMS dari gelombang fundamental, secara matematis dapat dituliskan sebagai berikut:

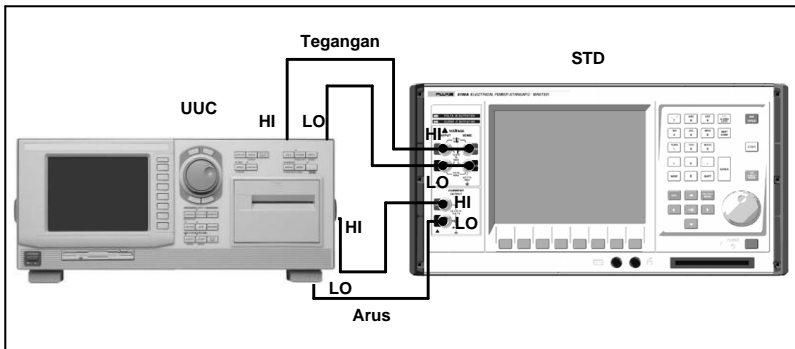
$$THD [\%] = \frac{\sqrt{\sum_{i=2}^n M_i^2}}{M_1} \times 100 \% \quad (3)$$

Dimana M_i adalah nilai RMS tegangan atau arus dari gelombang harmonisa ke- n , M_1 adalah nilai RMS tegangan atau arus dari gelombang fundamental, dan n adalah jumlah tingkat harmonisa.

Sejumlah gelombang sintesis yang dibangkitkan tersebut berasal dari sistem kalibrasi daya dan kualitas daya yang dimiliki oleh Puslit KIM-LIPI. Bentuk-bentuk gelombang nonsinusoidal yang diterapkan pada analiser harmonisa mengacu pada bentuk gelombang IEC_A, IEC_D, NRC_7030, NRC_02 dan NRC_05. Kelima bentuk gelombang tersebut dimaksudkan untuk menguji jumlah harmonisa, kesalahan pembacaan level tegangan dan arus pada tingkat harmonisa ke- n , dan kesalahan pembacaan THD.

3. METODE PENELITIAN

Sistem kalibrasi untuk mengevaluasi unjuk kerja analiser harmonisa di Puslit KIM-LIPI ditunjukkan pada Gambar 1. Sistem kalibrasi tersebut terdiri dari standar daya listrik sebagai kalibrator yang membangkitkan gelombang harmonisa komposit dan analiser harmonisa sebagai unit under calibration (UUC). Pengukuran dilakukan pada frekuensi 53 Hz dan masing-masing bentuk gelombang dibangkitkan dengan cara men-setting komponen-komponen penyusun gelombang harmonisa komposit.



Gambar 1 Diagram skematis sistem kalibrasi untuk mengevaluasi unjuk kerja harmonisa analiser (Puslit KIM-LIPI, 2011).

Pengaturannya dilakukan dengan menginputkan nilai amplitudo tegangan dan arus fundamental C_1 secara berturut-turut sama dengan 120 V dan 1 A, kemudian menginputkan sudut fasa fundamental θ_1 sama dengan 0 derajat untuk keduanya, tegangan dan arus. Pengaturan selanjutnya adalah input nilai amplitudo tegangan dan arus harmonisa ke- n , C_n , diikuti dengan input sudut fasa harmonisa ke- n , θ_n , untuk keduanya, arus dan tegangan yang sesuai dengan daftar input bentuk gelombang komposit yang diujikan seperti IEC_A, IEC_D, NRC_7030, NRC_02 atau NRC_05.

Bentuk gelombang komposit seperti IEC_A, IEC_D, NRC_7030, NRC_02 atau NRC_05 yang telah dibangkitkan oleh kalibrator diumpangkan pada terminal tegangan dan terminal arus UUC. Sepasang terminal keluaran tegangan dari kalibrator terhubung secara paralel pada terminal masukan UUC dan terminal keluaran arus dari kalibrator tersusur secara seri pada terminal masukan UUC. Nilai yang ditunjukkan pada kalibrator dibandingkan dengan nilai yang terbaca pada UUC, dan kesalahan pembacaan UUC dihitung dari selisih antara UUC dengan kalibrator. Walau kelima bentuk gelombang komposit tersebut digunakan untuk menguji jumlah harmonisa dan untuk menguji besar level yang terbaca pada tingkat harmonisa ke- n , namun penerapannya juga dimaksudkan untuk menentukan kesalahan pembacaan atas THD.

Kesalahan pembacaan atas THD tegangan atau arus yang diterapkan pada UUC dihitung dengan menggunakan persamaan yang diturunkan dari persamaan (3) diatas baik bagi kalibrator maupun UUC. Perhitungan tersebut dirumuskan sebagai berikut:

$$\Delta THD_{(U,I)} = THD_{X(U,I)} - THD_{N(U,I)} \quad (4)$$

Dimana:

- $\Delta THD_{(U,I)}$: Kesalahan pembacaan *Total Harmonic Distortion* tegangan atau arus pada unit yang dikalibrasi (UUC)
- $THD_{X(U,I)}$: *Total Harmonic Distortion* tegangan atau arus yang terbaca pada unit yang dikalibrasi (UUC)
- $THD_{N(U,I)}$: *Total Harmonic Distortion* tegangan atau arus terkoreksi yang disuntikkan oleh kalibrator (STD)

Selain hasil pengukuran terhadap kesalahan pembacaan atas THD dilaporkan, estimasi ketidakpastian pengukuran juga disertakan. Evaluasi ketidakpastian pengukuran dilakukan berdasarkan kaidah yang dipandu dalam "*Evaluation of measurement data - Guide to expression of uncertainty in measurement*" (JCGM 100:2008). Sumber-sumber ketidakpastian yang berpengaruh pada hasil pengukuran tersebut diestimasi berasal dari; simpangan baku eksperimental rata-rata dari pembacaan berulang, koreksi nilai tegangan atau arus yang diinjeksikan oleh kalibrator, keterbatasan daya baca nilai tegangan atau arus dari UUC, dan nilai drift kalibrator, nilai efek pembebanan kalibrator, dan nilai deviasi atas efek thermis dari kalibrator yang secara perkiraan ketiga kontribusi terakhir diperoleh dari spesifikasi teknis kalibrator.

4. HASIL DAN PEMBAHASAN

Kalibrasi untuk mengevaluasi unjuk kerja suatu analiser harmonisa dengan menerapkan gelombang-gelombang komposit yang ditetapkan telah dilaksanakan. Pengukuran terhadap bentuk gelombang komposit IEC_A dan IEC_D diterapkan pada fungsi ukur arus dari

suatu analiser harmonisa, hal tersebut dimaksudkan agar evaluasi dilakukan berdasarkan asumsi bahwa analiser harmonisa harus mampu mengukur batas-batas arus yang diijinkan sesuai dengan persyaratan standar IEC 61000-3-2, yaitu mengenai batasan untuk emisi arus harmonisa suatu peralatan. Sedangkan bentuk gelombang komposit NRC_7030, NRC_02 dan NRC_03 diterapkan pada kedua fungsi ukur tegangan dan arus dari suatu analiser harmonisa, hal tersebut dimaksudkan agar evaluasi dilakukan berdasarkan asumsi bahwa analiser harmonisa harus mampu mengukur sejumlah tingkat harmonisa dengan variasi magnitudo dan fasa pada kedua fungsi ukur tersebut.

Bentuk gelombang IEC_A memiliki harmonisa sampai tingkat ke-40 yang terdiri dari harmonisa ganjil dan genap. Pada gelombang tersebut, amplitudo harmonisa ke-3 memiliki level yang sama dengan amplitudo fundamental, dan setiap tingkat harmonisa memiliki fasa 0° atau 180° dengan perubahan terjadi setiap 2

tingkat harmonisa. Pada tingkat harmonisa yang lebih tinggi level amplitudo berangsur-angsur mengecil. THD dari gelombang nonsinusoidal komposit IEC_A adalah sekitar 132 %.

Sedangkan bentuk gelombang IEC_D memiliki harmonisa sampai tingkat ke-40 yang terdiri dari harmonisa ganjil saja. Pada gelombang tersebut, amplitudo harmonisa ke-3 memiliki level yang relatif lebih besar dari amplitudo tingkat harmonisa yang lebih tinggi. Pada tingkat harmonisa yang lebih tinggi level amplitudo berangsur-angsur mengecil. Pada setiap tingkat harmonisa memiliki fasa 0° atau 180° dengan perubahan terjadi setiap 4 tingkat harmonisa. THD dari gelombang nonsinusoidal komposit IEC_D adalah sekitar 57 %.

Hasil pengukuran terhadap gelombang-gelombang komposit IEC_A dan IEC_D yang dibangkitkan ditabulasi dalam Tabel 1 dan Tabel 2. Bentuk gelombangnya dapat divisualisasikan secara domain waktu dan domain frekuensi sebagaimana ditampilkan pada Gambar 2.

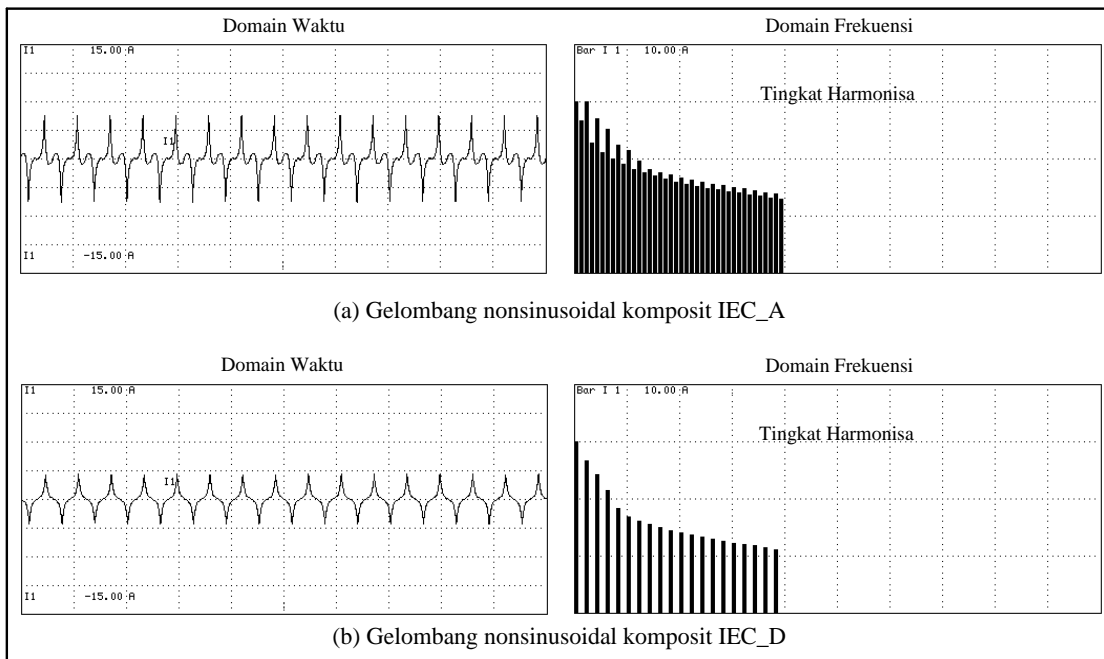
Tabel 1 Gelombang nonsinusoidal komposit IEC_A.

Wave IEC_A	Magnitudo			Error (A)
	% Fund	Arus		
		STD (A)	UUC (A)	
Harm.	[2]	[3]	[4]	[5]
1st	100,00	1,0000	1,0000	0,0000
2nd	47,00	0,4700	0,4700	0,0000
3th	100,00	1,0000	1,0000	0,0000
4th	18,70	0,1870	0,1870	0,0000
5th	49,60	0,4960	0,4960	0,0000
6th	13,00	0,1300	0,1300	0,0000
7th	33,50	0,3350	0,3350	0,0000
8th	10,00	0,1000	0,0998	-0,0002
9th	17,40	0,1740	0,1740	0,0000
10th	8,00	0,0800	0,0799	-0,0001
11th	14,30	0,1430	0,1430	0,0000
12th	6,70	0,0670	0,0666	-0,0004
13th	9,10	0,0910	0,0913	0,0003
14th	5,70	0,0570	0,0571	0,0001
15th	6,50	0,0650	0,0653	0,0003
16th	5,00	0,0500	0,0500	0,0000
17th	5,80	0,0580	0,0575	-0,0005
18th	4,40	0,0440	0,0443	0,0003
19th	5,10	0,0510	0,0514	0,0004
20th	4,00	0,0400	0,0400	0,0000

Wave IEC_A	Magnitudo			Error (A)
	% Fund	Arus		
		STD (A)	UUC (A)	
Harm.	[2]	[3]	[4]	[5]
21st	4,70	0,0470	0,0466	-0,0004
22nd	3,60	0,0360	0,0362	0,0002
23rd	4,30	0,0430	0,0425	-0,0005
24th	3,30	0,0330	0,0332	0,0002
25th	3,90	0,0390	0,0393	0,0003
26th	3,10	0,0310	0,0308	-0,0002
27th	3,60	0,0360	0,0362	0,0002
28th	2,90	0,0290	0,0286	-0,0004
29th	3,40	0,0340	0,0337	-0,0003
30th	2,70	0,0270	0,0269	-0,0001
31st	3,20	0,0320	0,0318	-0,0002
32nd	2,50	0,0250	0,0250	0,0000
33rd	3,00	0,0300	0,0297	-0,0003
34th	2,40	0,0240	0,0234	-0,0006
35th	2,80	0,0280	0,0279	-0,0001
36th	2,20	0,0220	0,0218	-0,0002
37th	2,60	0,0260	0,0265	0,0005
38th	2,10	0,0210	0,0216	0,0006
39th	2,50	0,0250	0,0250	0,0000
40th	2,00	0,0200	0,0201	0,0001

Tabel 2 Gelombang nonsinusoidal komposit IEC_D.

Wave IEC_D Harm.	Magnitudo				Error (A)	Wave IEC_D Harm.	Magnitudo				Error (A)
	% Fund	Arus		Error (A)			% Fund	Arus		Error (A)	
		STD (A)	UUC (A)					STD (A)	UUC (A)		
[1]	[2]	[3]	[4]	[5]	[1]	[2]	[3]	[4]	[5]		
1st	100,00	1,0000	1,0000	0,0000	21st	2,53	0,0253	0,0253	0,0000		
2nd	0,00	0,0000	0,0001	0,0001	22nd	0,00	0,0000	0,0001	0,0001		
3th	46,90	0,4690	0,4690	0,0000	23rd	2,31	0,0231	0,0231	0,0000		
4th	0,00	0,0000	0,0001	0,0001	24th	0,00	0,0000	0,0001	0,0001		
5th	26,20	0,2620	0,2620	0,0000	25th	2,13	0,0213	0,0213	0,0000		
6th	0,00	0,0000	0,0000	0,0000	26th	0,00	0,0000	0,0000	0,0000		
7th	13,80	0,1380	0,1380	0,0000	27th	1,97	0,0197	0,0196	-0,0001		
8th	0,00	0,0000	0,0000	0,0000	28th	0,00	0,0000	0,0001	0,0001		
9th	6,90	0,0690	0,0692	0,0002	29th	1,83	0,0183	0,0184	0,0001		
10th	0,00	0,0000	0,0001	0,0001	30th	0,00	0,0000	0,0001	0,0001		
11th	4,83	0,0483	0,0484	0,0001	31st	1,71	0,0171	0,0171	0,0000		
12th	0,00	0,0000	0,0000	0,0000	32nd	0,00	0,0000	0,0002	0,0002		
13th	4,09	0,0409	0,0409	0,0000	33rd	1,61	0,0161	0,0159	-0,0002		
14th	0,00	0,0000	0,0000	0,0000	34th	0,00	0,0000	0,0002	0,0002		
15th	3,54	0,0354	0,0355	0,0001	35th	1,52	0,0152	0,0152	0,0000		
16th	0,00	0,0000	0,0001	0,0001	36th	0,00	0,0000	0,0004	0,0004		
17th	3,13	0,0313	0,0314	0,0001	37th	1,44	0,0144	0,0145	0,0001		
18th	0,00	0,0000	0,0001	0,0001	38th	0,00	0,0000	0,0007	0,0007		
19th	2,80	0,0280	0,0281	0,0001	39th	1,36	0,0136	0,0140	0,0004		
20th	0,00	0,0000	0,0000	0,0000	40th	0,00	0,0000	0,0010	0,0010		



Gambar 2 Visualisasi gelombang nonsinusoidal komposit IEC_A dan IEC_D.

Pada bentuk gelombang komposit IEC_A dan IEC_D, amplitudo diterapkan berdasarkan *Individual Harmonic Distortion* (IHD), yaitu rasio antara nilai RMS dari gelombang harmonisa individu dan nilai RMS dari gelombang fundamental dalam *percent of Fundamental*. Arus kerja dalam kolom [2] dinyatakan terhadap arus fundamental sebesar 1 A. IHD yang terbaca pada kolom [3] adalah nilai yang diindikasikan oleh standar (STD), dan nilai-nilai pada kolom [4] adalah pembacaan analiser harmonisa yang dikalibrasi (UUC). Kesalahan pembacaan tiap IHD sampai harmonisa tingkat ke-40 yang diperoleh dan ditampilkan pada kolom [5] bernilai tidak lebih dari $\pm 0,0010$ A. Secara rentang kesalahan pembacaan dapat dinyatakan dengan nilai tidak lebih dari $\pm (0,04 \% + 1 \text{ mA})$. Spesifikasi teknis dari analiser yang dikalibrasi ini menyatakan nilai akurasi sebesar $\pm (2 \% + 2 \text{ mA})$, sehingga spesifikasi yang seperti demikian tervalidasi unjuk kerjanya.

Berdasarkan perhitungan menggunakan persamaan (3), THD yang terbaca oleh UUC untuk gelombang komposit IEC_A sebesar 1,32279 (atau 132,279 % A/A) dan THD yang diindikasikan oleh STD sebesar 1,32282 (atau 132,282 % A/A), sehingga kesalahan pembacaan atas THD arus yang diterapkan pada UUC dihitung dengan menggunakan persamaan (4) adalah sebesar -0,003 % A/A. Sedangkan untuk gelombang komposit IEC_D, THD yang terbaca oleh UUC sebesar 56,835 % A/A dan THD yang diindikasikan oleh STD sebesar 56,829 % A/A, sehingga kesalahan pembacaannya adalah sebesar 0,006 % A/A.

Tabel 3 Gelombang nonsinusoidal komposit NRC_7030.

Wave NRC_7030 Harm.	Magnitudo			Error (V)	Magnitudo			Error (A)
	% Fund	Tegangan			% Fund	Arus		
		STD	UUC			STD	UUC	
[1]	[2]	[3]	[4]	[5]	[6]	[7]	[8]	[9]
1st	100,00	120,00	119,95	-0,05	100,00	1,0000	0,9997	-0,0003
2nd	10,00	12,00	11,99	-0,01	10,00	0,1000	0,0999	-0,0001
3th	10,00	12,00	12,00	0,00	10,00	0,1000	0,1000	0,0000
4th	10,00	12,00	11,99	-0,01	10,00	0,1000	0,1000	0,0000
5th	10,00	12,00	12,00	0,00	10,00	0,1000	0,1000	0,0000
6th	10,00	12,00	12,00	0,00	10,00	0,1000	0,1000	0,0000
7th	10,00	12,00	12,00	0,00	10,00	0,1000	0,1000	0,0000
8th	10,00	12,00	11,99	-0,01	10,00	0,1000	0,1000	0,0000
9th	10,00	12,00	11,99	-0,01	10,00	0,1000	0,1000	0,0000
10th	10,00	12,00	11,99	-0,01	10,00	0,1000	0,1000	0,0000
11th	10,00	12,00	11,99	-0,01	10,00	0,1000	0,0999	-0,0001
12th	10,00	12,00	12,00	0,00	10,00	0,1000	0,1000	0,0000
13th	10,00	12,00	11,99	-0,01	10,00	0,1000	0,1000	0,0000
14th	10,00	12,00	11,98	-0,02	10,00	0,1000	0,0999	-0,0001
15th	10,00	12,00	12,00	0,00	10,00	0,1000	0,1000	0,0000
16th	10,00	12,00	12,00	0,00	10,00	0,1000	0,1000	0,0000
17th	10,00	12,00	11,99	-0,01	10,00	0,1000	0,0999	-0,0001
18th	10,00	12,00	11,99	-0,01	10,00	0,1000	0,1000	0,0000
19th	10,00	12,00	12,01	0,01	10,00	0,1000	0,1001	0,0001
20th	10,00	12,00	12,00	0,00	10,00	0,1000	0,1000	0,0000

Bentuk gelombang NRC_7030 memiliki harmonisa sampai tingkat ke-25 yang terdiri dari harmonisa ganjil dan genap. Amplitudo harmonisa ke-2 sampai ke-25 memiliki level sepersepuluh bagian dari amplitudo fundamental dan setiap tingkat harmonisa memiliki fasa yang bervariasi. THD dari gelombang nonsinusoidal komposit NRC_7030 adalah sekitar 49 %.

Bentuk gelombang NRC_02 memiliki harmonisa sampai tingkat ke-49 yang terdiri dari harmonisa ganjil dan genap. Amplitudo dan fasa setiap harmonisa bervariasi dimana harmonisa ke-6 relatif lebih besar dibandingkan dengan harmonisa yang lain. THD dari gelombang nonsinusoidal komposit NRC_02 adalah sekitar 15 %.

Sedangkan bentuk gelombang NRC_05 memiliki harmonisa sampai tingkat ke-49 yang terdiri dari harmonisa ganjil dan genap. Pada gelombang tersebut, amplitudo harmonisa ke-2 memiliki level yang relatif lebih besar dari amplitudo tingkat harmonisa yang lebih tinggi. Pada tingkat harmonisa yang lebih tinggi level amplitudo berangsur-angsur mengecil. THD dari gelombang nonsinusoidal komposit NRC_05 sekitar 60 %.

Hasil pengukuran terhadap gelombang-gelombang komposit NRC_7030, NRC_02 dan NRC_05 yang dibangkitkan ditabulasi dalam Tabel 3, Tabel 4 dan Tabel 5 secara berturut-turut. Bentuk gelombangnya dapat divisualisasikan secara domain waktu dan domain frekuensi sebagaimana ditampilkan pada Gambar 3.

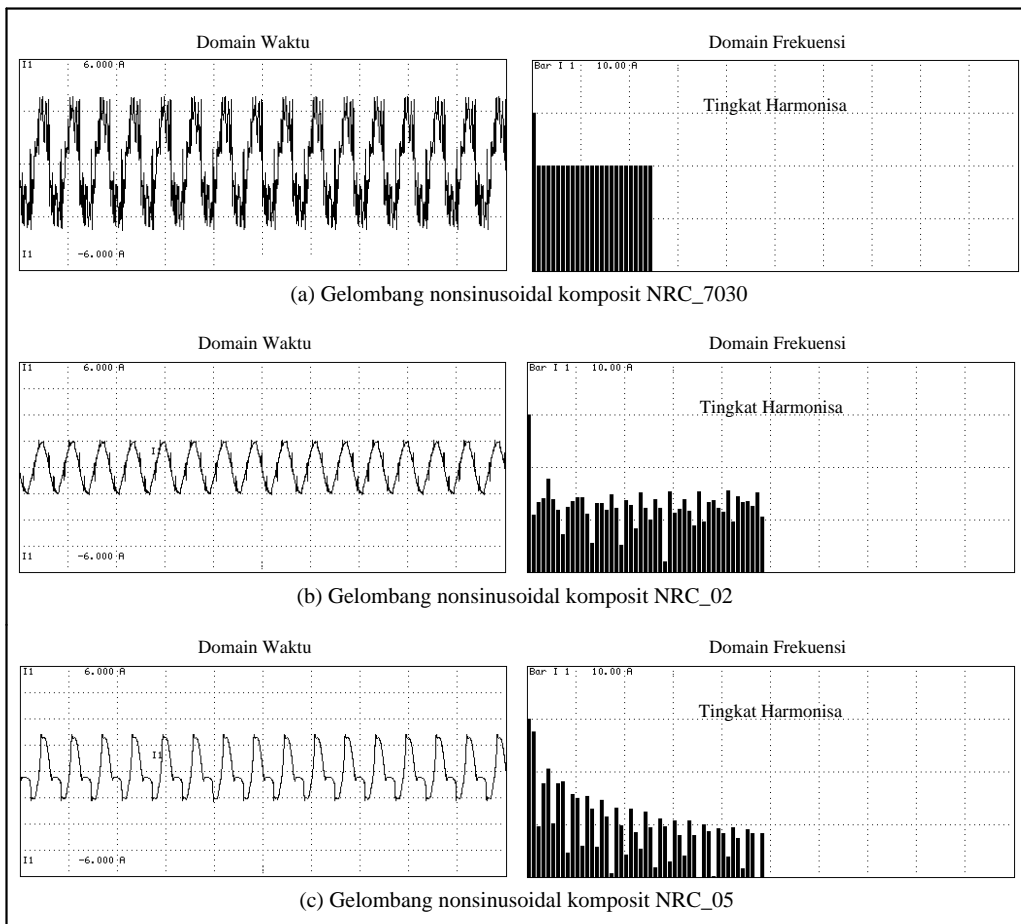
Wave NRC_7030	Magnitudo			Error (V)	Magnitudo			Error (A)
	%	Tegangan			%	Arus		
		Fund	STD			UUC	Fund	
Harm.	[2]	[3]	[4]	[5]	[6]	[7]	[8]	[9]
21st	10,00	12,00	12,00	0,00	10,00	0,1000	0,1000	0,0000
22nd	10,00	12,00	11,98	-0,02	10,00	0,1000	0,0998	-0,0002
23rd	10,00	12,00	12,00	0,00	10,00	0,1000	0,1000	0,0000
24th	10,00	12,00	11,99	-0,01	10,00	0,1000	0,0999	-0,0001
25th	10,00	12,00	12,01	0,01	10,00	0,1000	0,1001	0,0001

Tabel 4 Gelombang nonsinusoidal komposit NRC_02.

Wave NRC_02	Magnitudo			Error (V)	Magnitudo			Error (A)
	%	Tegangan			%	Arus		
		Fund	STD			UUC	Fund	
Harm.	[2]	[3]	[4]	[5]	[6]	[7]	[8]	[9]
1st	100,00	120,00	119,96	-0,04	100,00	1,0000	0,9997	-0,0003
2nd	1,22	1,46	1,46	0,00	1,22	0,0122	0,0122	0,0000
3th	2,12	2,54	2,54	0,00	2,12	0,0212	0,0212	0,0000
4th	2,53	3,04	3,03	-0,01	2,53	0,0253	0,0253	0,0000
5th	6,04	7,25	7,25	0,00	6,04	0,0604	0,0604	0,0000
6th	2,46	2,95	2,96	0,01	2,46	0,0246	0,0246	0,0000
7th	1,53	1,84	1,83	-0,01	1,53	0,0153	0,0153	0,0000
8th	0,54	0,65	0,65	0,00	0,54	0,0054	0,0055	0,0001
9th	1,77	2,12	2,13	0,01	1,77	0,0177	0,0177	0,0000
10th	2,22	2,66	2,66	0,00	2,22	0,0222	0,0221	-0,0001
11th	2,68	3,22	3,22	0,00	2,68	0,0268	0,0268	0,0000
12th	2,72	3,26	3,26	0,00	2,72	0,0272	0,0272	0,0000
13th	1,28	1,54	1,53	-0,01	1,28	0,0128	0,0128	0,0000
14th	0,36	0,43	0,44	0,01	0,36	0,0036	0,0036	0,0000
15th	2,03	2,44	2,44	0,00	2,03	0,0203	0,0203	0,0000
16th	2,05	2,46	2,46	0,00	2,05	0,0205	0,0205	0,0000
17th	1,53	1,84	1,83	-0,01	1,53	0,0153	0,0152	-0,0001
18th	3,02	3,62	3,62	0,00	3,02	0,0302	0,0301	-0,0001
19th	1,69	2,03	2,03	0,00	1,69	0,0169	0,0169	0,0000
20th	0,33	0,40	0,39	-0,01	0,33	0,0033	0,0033	0,0000
21st	2,35	2,82	2,82	0,00	2,35	0,0235	0,0235	0,0000
22nd	1,89	2,27	2,26	-0,01	1,89	0,0189	0,0189	0,0000
23rd	0,68	0,82	0,81	-0,01	0,68	0,0068	0,0068	0,0000
24th	3,31	3,97	3,97	0,00	3,31	0,0331	0,0330	-0,0001
25th	1,66	1,99	2,00	0,01	1,66	0,0166	0,0166	0,0000
26th	1,01	1,21	1,21	0,00	1,01	0,0101	0,0101	0,0000
27th	2,49	2,99	2,99	0,00	2,49	0,0249	0,0249	0,0000
28th	1,66	1,99	1,99	0,00	1,66	0,0166	0,0165	-0,0001
29th	0,16	0,19	0,18	-0,01	0,16	0,0016	0,0016	0,0000
30th	3,47	4,16	4,16	0,00	3,47	0,0347	0,0347	0,0000
31st	1,33	1,60	1,60	0,00	1,33	0,0133	0,0134	0,0001
32nd	1,62	1,94	1,94	0,00	1,62	0,0162	0,0162	0,0000
33rd	2,42	2,90	2,91	0,01	2,42	0,0242	0,0243	0,0001
34th	1,46	1,75	1,75	0,00	1,46	0,0146	0,0146	0,0000
35th	0,78	0,94	0,92	-0,02	0,78	0,0078	0,0077	-0,0001
36th	3,44	4,13	4,12	-0,01	3,44	0,0344	0,0344	0,0000
37th	0,90	1,08	1,07	-0,01	0,90	0,0090	0,0089	-0,0001
38th	2,12	2,54	2,53	-0,01	2,12	0,0212	0,0212	0,0000
39th	2,31	2,77	2,77	0,00	2,31	0,0231	0,0233	0,0002
40th	1,70	2,04	2,04	0,00	1,70	0,0170	0,0168	-0,0002
41st	1,40	1,68	1,70	0,02	1,40	0,0140	0,0139	-0,0001
42nd	3,54	4,25	4,25	0,00	3,54	0,0354	0,0353	-0,0001
43rd	0,92	1,10	1,10	0,00	0,92	0,0092	0,0092	0,0000
44th	2,78	3,34	3,33	-0,01	2,78	0,0278	0,0278	0,0000
45th	2,12	2,54	2,55	0,01	2,12	0,0212	0,0212	0,0000
46th	2,25	2,70	2,70	0,00	2,25	0,0225	0,0225	0,0000
47th	1,80	2,16	2,15	-0,01	1,80	0,0180	0,0180	0,0000
48th	3,25	3,90	3,89	-0,01	3,25	0,0325	0,0324	-0,0001
49th	1,13	1,36	1,36	0,00	1,13	0,0113	0,0113	0,0000

Tabel 5 Gelombang nonsinusoidal komposit NRC_05.

Wave NRC_05 Harm.	Magnitudo Tegangan			Error (V)	Magnitudo Arus			Error (A)
	% Fund	STD	UUC		% Fund	STD	UUC	
	[1]	[2]	[3]		[4]	[5]	[6]	
1st	100,00	120,00	119,95	-0,05	100,00	1,0000	0,9996	-0,0004
2nd	57,40	68,88	68,84	-0,04	57,40	0,5740	0,5737	-0,0003
3th	0,92	1,10	1,11	0,01	0,92	0,0092	0,0093	0,0001
4th	6,00	7,20	7,19	-0,01	6,00	0,0600	0,0600	0,0000
5th	11,30	13,56	13,55	-0,01	11,30	0,1130	0,1129	-0,0001
6th	1,07	1,28	1,28	0,00	1,07	0,0107	0,0107	0,0000
7th	5,91	7,09	7,08	-0,01	5,91	0,0591	0,0591	0,0000
8th	6,58	7,90	7,89	-0,01	6,58	0,0658	0,0658	0,0000
9th	0,29	0,35	0,35	0,00	0,29	0,0029	0,0028	-0,0001
10th	3,69	4,43	4,43	0,00	3,69	0,0369	0,0369	0,0000
11th	3,13	3,76	3,76	0,00	3,13	0,0313	0,0313	0,0000
12th	0,39	0,47	0,47	0,00	0,39	0,0039	0,0040	0,0001
13th	3,46	4,15	4,16	0,01	3,46	0,0346	0,0346	0,0000
14th	1,99	2,39	2,38	-0,01	1,99	0,0199	0,0199	0,0000
15th	0,38	0,46	0,46	0,00	0,38	0,0038	0,0038	0,0000
16th	2,88	3,46	3,45	-0,01	2,88	0,0288	0,0288	0,0000
17th	1,39	1,67	1,67	0,00	1,39	0,0139	0,0139	0,0000
18th	0,12	0,14	0,14	0,00	0,12	0,0012	0,0012	0,0000
19th	2,08	2,50	2,50	0,00	2,08	0,0208	0,0208	0,0000
20th	0,94	1,13	1,12	-0,01	0,94	0,0094	0,0093	-0,0001
21st	0,27	0,32	0,33	0,01	0,27	0,0027	0,0027	0,0000
22nd	1,95	2,34	2,34	0,00	1,95	0,0195	0,0194	-0,0001
23rd	0,71	0,85	0,86	0,01	0,71	0,0071	0,0071	0,0000
24th	0,34	0,41	0,41	0,00	0,34	0,0034	0,0034	0,0000
25th	1,71	2,05	2,05	0,00	1,71	0,0171	0,0170	-0,0001
26th	0,89	1,07	1,07	0,00	0,89	0,0089	0,0089	0,0000
27th	0,16	0,19	0,20	0,01	0,16	0,0016	0,0016	0,0000
28th	1,30	1,56	1,56	0,00	1,30	0,0130	0,0130	0,0000
29th	0,91	1,09	1,09	0,00	0,91	0,0091	0,0090	-0,0001
30th	0,20	0,24	0,24	0,00	0,20	0,0020	0,0020	0,0000
31st	1,18	1,42	1,41	-0,01	1,18	0,0118	0,0118	0,0000
32nd	0,63	0,76	0,75	-0,01	0,63	0,0063	0,0064	0,0001
33rd	0,26	0,31	0,32	0,01	0,26	0,0026	0,0027	0,0001
34th	1,18	1,42	1,41	-0,01	1,18	0,0118	0,0118	0,0000
35th	0,64	0,77	0,77	0,00	0,64	0,0064	0,0064	0,0000
36th	0,11	0,13	0,12	-0,01	0,11	0,0011	0,0011	0,0000
37th	1,00	1,20	1,22	0,02	1,00	0,0100	0,0099	-0,0001
38th	0,79	0,95	0,94	-0,01	0,79	0,0079	0,0077	-0,0002
39th	0,11	0,13	0,13	0,00	0,11	0,0011	0,0007	-0,0004
40th	0,81	0,97	0,97	0,00	0,81	0,0081	0,0080	-0,0001
41st	0,67	0,80	0,82	0,02	0,67	0,0067	0,0068	0,0001
42nd	0,23	0,28	0,29	0,01	0,23	0,0023	0,0022	-0,0001
43rd	0,90	1,08	1,08	0,00	0,90	0,0090	0,0089	-0,0001
44th	0,54	0,65	0,64	-0,01	0,54	0,0054	0,0054	0,0000
45th	0,15	0,18	0,18	0,00	0,15	0,0015	0,0015	0,0000
46th	0,81	0,97	0,97	0,00	0,81	0,0081	0,0081	0,0000
47th	0,69	0,83	0,83	0,00	0,69	0,0069	0,0070	0,0001
48th	0,07	0,08	0,09	0,01	0,07	0,0007	0,0007	0,0000
49th	0,69	0,83	0,82	-0,01	0,69	0,0069	0,0069	0,0000



Gambar 3 Visualisasi gelombang nonsinoidal komposit NRC_7030, NRC_02 dan NRC_05.

Pada bentuk gelombang komposit NRC_7030, NRC_02 dan NRC_05, amplitudo diterapkan berdasarkan *Individual Harmonic Distortion* (IHD) terhadap fungsi ukur tegangan dan fungsi ukur arus. Tegangan kerja dalam kolom [2] dan arus kerja dalam kolom [6] berturut-turut dinyatakan dalam tegangan dan arus fundamental sebesar 120 V dan 1 A. IHD yang terbaca pada kolom [4] adalah pembacaan analiser harmonisa yang dikalibrasi (UUC) untuk fungsi ukur tegangan, dan IHD yang terbaca pada kolom [8] adalah pembacaan analiser harmonisa yang dikalibrasi (UUC) untuk fungsi ukur arus. Sedangkan nilai-nilai pada kolom [3] dan kolom [7] adalah nilai-nilai yang diindikasikan oleh standar (STD).

Kesalahan-kesalahan pembacaan tiap IHD sampai harmonisa tingkat ke-25 bagi NRC_7030, tingkat ke-49 bagi NRC_02, dan tingkat ke-49 bagi NRC_05 secara berurut pada fungsi ukur tegangan dan arus yang ditampilkan pada kolom [5] dan kolom [9] bernilai tidak lebih dari $\pm 0,05$ V dan $\pm 0,0004$ A. Secara rentang kesalahan pembacaan dapat dinyatakan dengan nilai tidak lebih dari $\pm (0,04 \% + 30$ mV) dan \pm

(0,04 % + 0,5 mA). Spesifikasi teknis dari analiser yang dikalibrasi ini menyatakan nilai akurasi sebesar $\pm (2 \% + 150$ mV) dan $\pm (2 \% + 2$ mA), sehingga spesifikasi yang seperti demikian juga tervalidasi unjuk kerjanya. Untuk lebih memudahkan membaca hal tersebut, nilai-nilai kesalahan dan spesifikasi secara rentang didaftarkan pada Tabel 6 berikut ini.

Tabel 6 Tabulasi nilai kesalahan pembacaan IHD dari UUC beserta spesifikasinya.

Wave.	Har.	Pembacaan IHD							
		Kesalahan				Spesifikasi			
		Teg.		Arus		Teg.		Arus	
[1]	[2]	[3]	[4]	[5]	[6]	[7]	[8]	[9]	[10]
IEC_A	40	-	-	0,04	0,6	-	-	2	2
IEC_D	40	-	-	0,04	1,0	-	-	2	2
NRC_7030	25	0,04	20	0,04	0,3	2	150	2	2
NRC_02	49	0,04	30	0,04	0,3	2	150	2	2
NRC_05	49	0,04	30	0,04	0,5	2	150	2	2

Berdasarkan perhitungan menggunakan persamaan (4) kesalahan pembacaan atas THD tegangan bagi NRC_7030, NRC_02 dan NRC_05 yang diterapkan pada UUC secara berturut-turut adalah sebesar 0,000 % V/V, 0,002 % V/V dan -0,010 % V/V, sedangkan kesalahan pembacaan atas THD arus secara berturut-turut adalah sebesar 0,005 % A/A, -0,006 % A/A dan -0,008 % A/A.

Estimasi ketidakpastian standar gabungan (u_c) dievaluasi dengan akar jumlah kuadrat dari sumber-sumber ketidakpastian standar individu

yang berkontribusi dalam pengukuran. Ketidakpastian standar bentangan (U) diperoleh dengan asumsi memiliki distribusi normal dan merupakan hasil kali ketidakpastian standar gabungan dengan faktor cakupan $k = 2$ pada tingkat keyakinan 95 %. Tabulasi kesalahan pembacaan THD bagi bentuk gelombang komposit IEC_A, IEC_D, NRC_7030, NRC_02 dan NRC_05 pada fungsi ukur tegangan dan arus beserta ketidakpastiannya didaftarkan pada Tabel 7 berikut ini;

Tabel 7 Tabulasi nilai kesalahan pembacaan THD dari UUC beserta ketidakpastian pengukurannya.

Wave.	Harm.	Pembacaan THD			
		Kesalahan		Ketidakpastian	
		Tegangan	Arus	Tegangan	Arus
[1]	[2]	[3]	[4]	[5]	[6]
IEC_A	40	-	-0,003	-	0,012
IEC_D	40	-	0,006	-	0,012
NRC_7030	25	0,000	0,005	0,062	0,034
NRC_02	49	-0,002	-0,006	0,074	0,038
NRC_05	49	-0,010	-0,008	0,021	0,011

5. KESIMPULAN

Sistem kalibrasi untuk mengevaluasi unjuk kerja analiser harmonisa yang dikembangkan di Puslit KIM-LIPI telah diaplikasikan pada suatu *unit under calibration* (UUC). Lima buah bentuk gelombang nonsinusoidal komposit seperti IEC_A, IEC_D, NRC_7030, NRC_02 dan NRC_03 telah digunakan untuk mengkalibrasi UUC. Sehingga didapati kesalahan pembacaan terhadap nilai nominal yang ditunjukkan pada setiap *individual harmonic distortion* (IHD) sebesar tidak lebih dari $\pm (0,04 \% + 30 \text{ mV})$ untuk fungsi ukur tegangan dan $\pm (0,04 \% + 1,0 \text{ mA})$ untuk arus. Kesalahan pembacaan IHD yang demikian memvalidasi kemampuan UUC dalam hal akurasi yang telah dinyatakan dalam spesifikasi teknis dari analiser harmonisa yang dikalibrasi, dimana nilai akurasinya sebesar $\pm (2 \% + 150 \text{ mV})$ dari nominal untuk fungsi ukur

tegangan dan $\pm (2 \% + 2 \text{ mA})$ dari nominal untuk arus. Lebih dari pada itu, pembacaan *Total Harmonic Distortion* (THD) untuk setiap bentuk gelombang didapati kesalahan pembacaan tidak lebih dari $\pm 0,010 \% \text{ V/V}$ dengan ketidakpastian pengukuran $\pm 0,074 \% \text{ V/V}$ untuk fungsi ukur tegangan dan $\pm 0,008 \% \text{ A/A}$ dengan ketidakpastian pengukuran $\pm 0,038 \% \text{ A/A}$ untuk fungsi ukur arus. Hasil ketidakpastian pengukuran yang dinyatakan memiliki tingkat kepercayaan 95 % dengan faktor cakupan sebesar $k = 2$.

DAFTAR PUSTAKA

Pourarab, H. M., et al, (2011). *Analysis of Harmonic Distortion in Distribution Networks Injected by Non-Linear Loads*. 21st International Conference on Electricity Distribution Frankfurt, 6-9 June 2011.

- Sankaran C. (2002). *Power Quality*. Florida: CRC Press LLC.
- Faisal, A., dkk. (2012). *Kalibrasi Standard Daya Listrik Dengan Metode Pengukuran Langsung Menggunakan Standard Watt Converter*. Prosiding pada Pekan Pertemuan Ilmiah Puslit KIM-LIPI. Tangerang Selatan.
- Fluke Corp. (2008). *6100A Electrical Power Standard User Manual*. PN 18887628. Ver 6.0 December 2008. United Kingdom.
- International Electrochemical Commission. (2005). *International Standard IEC 61000-3-2 Electromagnetic compatibility (EMC) - Part 3-2; Limits - Limits for harmonic current emissions (equipment input current ≤ 16 A per phase)*. Edition 3:2005-11.
- Arseneau, R., Foisy, R. (1996). *A Harmonic Waveform Generator*. 7th International Conference on Harmonics and Quality Power ICHQP 98. Las Vegas, Nevada, USA. October 16-18, 1996.
- Arseneau, R., Filipski, P. S. (1998). *An Efficient Test Method for Harmonic Measurement Equipment*. 8th International Conference on Harmonics and Quality Power ICHQP 98. Athens, Greece. October 14-16, 1998.
- Puslit KIM-LIPI. (2012). *Work Instruction of Calibration Method of Single Phase AC Power Meter*. 1st Edition. Tanggal terbit 15-08-2012?. Tangerang Selatan, Banten. Indonesia.
- Fluke Corp. (2001). *5520 PQ Option Operator Manual*. PN 1608366?. May 2001. USA.
- JCGM. (2008). *JCGM 100:2008 Evaluation of measurement data - Guide to the expression of uncertainty in measurement*. Paris: BIPM, IEC, IFCC, ILAC, ISO, IUPAC, IUPAP dan OIML.
- Yokogawa Electric Corporation. (2004). *WT1600 Digital Power Meter User's Manual*. IM 760101-01E. Fourth Edition. April 2005. Japan.